

Salamandre Gaz, ouverte 3 côtés, grille réglable, 750 mm

REPÈRE # _____

MODELE # _____

NOM # _____

SIS # _____

AIA # _____



283032 (E0UUAABOMPA) Gaz naturel, 7.4 kW

Description courte

Repère No. _____

Construit en acier inoxydable AISI 430. Le modèle de table peut être accroché au mur avec des supports muraux (en option). Ouvert sur 3 côtés. Allumage piézoélectrique. Éléments radiants en maille d'acier inoxydable, chauffés au moyen de 2 brûleurs avec veilleuse et thermocouple de sécurité. Grille de cuisson réglable sur 6 positions. Bac de récupération en acier inoxydable et grille chromée avec poignées résistantes à la chaleur.

Caractéristiques principales

- 2 brûleurs de 3,7 kW chacun avec veilleuse de sécurité et thermocouple.
- Allumage piézo.
- Bac de récupération en acier inoxydable amovible et grille chromée.
- Surface de cuisson : 575x400 mm compatible GN1/1.
- Positionnement de la grille sur 6 niveaux.
- Ouvert sur 3 côtés pour un refroidissement rapide et une plus grande facilité d'utilisation.
- Grille réglable en hauteur avec verrou de sécurité pour éviter les chutes accidentelles.

Construction

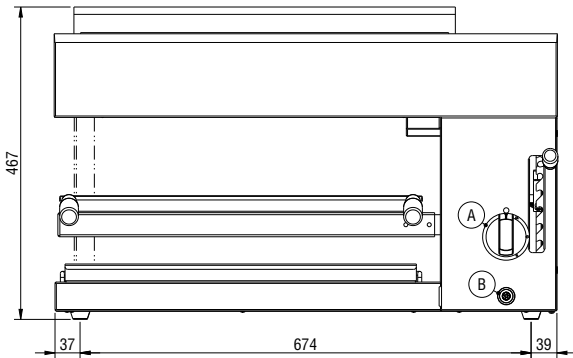
- Entièrement construit en inox AISI 430.
- Modèle à poser ; support mural disponible en accessoire complémentaire.
- 4 pieds en caoutchouc.

Accessoires en option

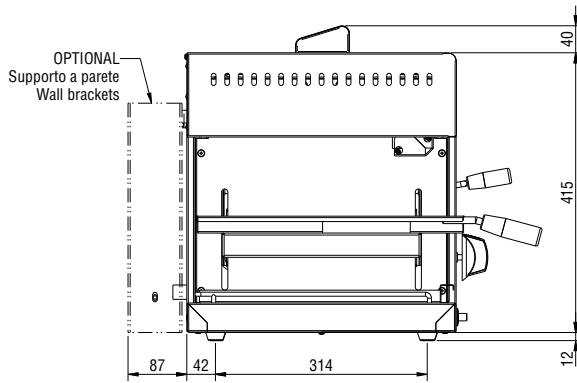
- Kit supports muraux pour salamandres ouvertes sur 1 côté PNC 283036

APPROBATION: _____

Avant

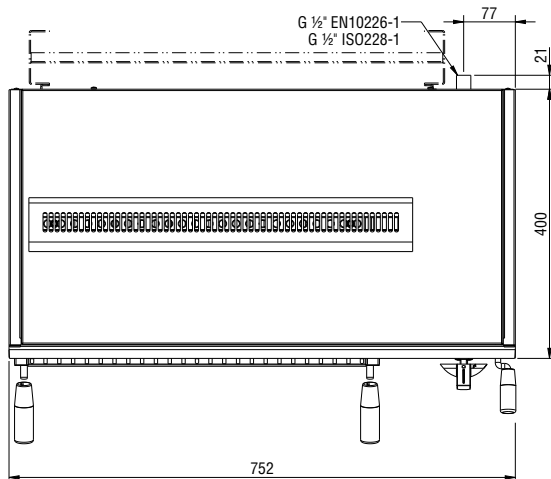


Côté



G = Connexion gaz

Dessus



Gaz

Puissance gaz :
283032 (E0UUAABOMPA) 7.4 kW
Prédisposé en standard : Natural Gas

Informations générales

Largeur extérieure 752 mm
Profondeur extérieure 500 mm
Hauteur extérieure 467 mm
Poids net : 41 kg
Nb de niveaux 6